



Codigo /	M-100.
Categoría/.	Ejecutivo.
Tapizado en /	Ecocuero , cuero o, Tela de Polipropileno.

Funcionalidades /.

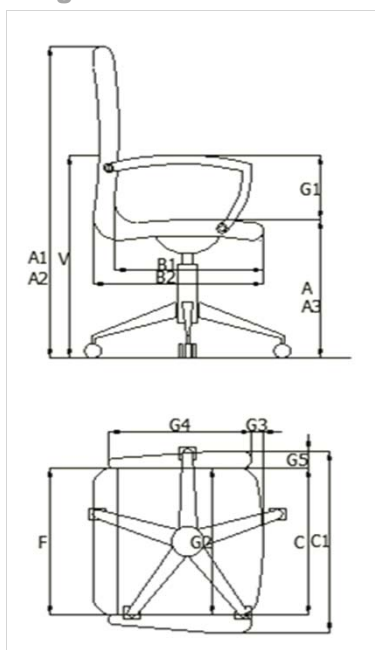


Especificaciones Técnicas de Fabricación

Interior respaldo y asiento.	Madera laminada espesor 14mm.
Densidad espuma interior.	35 Kg / m3
Costuras reforzadas.	Hilo de Nylon.
Brazos	Fijo en Poliuretano negro .
Pistón de regulaciónn.	Accionado a gas .
Funda de pistón .	Polipropileno.
Estrella base	Poliamida 6 + Fibra de vidrio .
Ruedas.	Polipropileno.
Op/1 base ejecutiva centrada.	Mecanismo reclinable sin fijación.
Op/2 base ejecutiva adelantada.	Mecanismo reclinable con fijación

Peso neto Sin embalajes.	Material de embalaje.	Peso Bruto con embalaje.	Volumen embalado.
21 kg.	cartón	21,8 kg	0.46 m3

Diagrama Genérico/.



Características ergonómicas en relación a la norma.	Puntos acotados	Dimensión Norma	Dimensión Real
Altura al asiento.	A	420 a 450mm.	480mm.
Altura total /Pistón arriba.	A1		1290mm.
Altura total /Pistón abajo.	A2		1180mm.
Altura al asiento pistón arriba.	A3		590mm.
Profundidad de asiento	B1	380mm. Minimo	440mm.
Profundidad total.	B2	380 a 430mm.	600mm.
Ancho asiento.	C	400mm. Minimo	550mm.
Ancho total.	C1		630mm.
Ancho de respaldo.	F	360mm. Minimo	550mm.
Altura asiento a brazo fijo.	G1	200 a 250mm.	210mm.
Distancia interna entre brazos.	G2	460 a 500mm.	530mm.
Distancia brazos y borde anterior.	G3	100mm.	100mm.
Largo de brazo.	G4	200mm. Minimo.	400mm.
Ancho de brazo.	G5	40mm. Minimo.	50mm.
Altura top respaldo a asiento.			710mm.