



Codigo /	HG-60 / SY.
Categoría/.	Gerencial.
Tapizado en /.	Repaldo Malla ; Asiento tela Polipropileno.

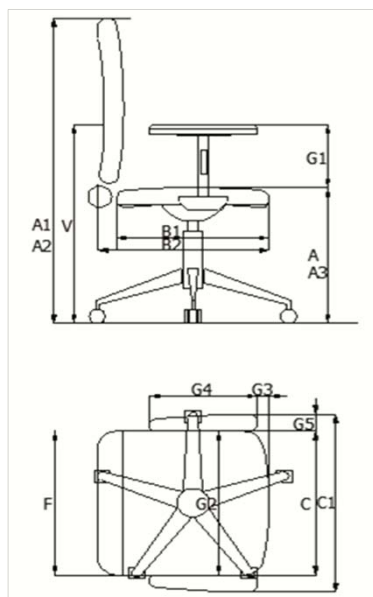


Especificaciones Técnicas de Fabricación

Estructura de respaldo regulable .	Poliamida y aluminio.
Malla de respaldo .	Nylon con memoria elástica.
Apoyo lumbar regulable.	Si.
Mecanismo regulación sincrónica respaldo - asiento.	SYNCR.
Densidad espuma interior asiento.	35 Kg / m3 (inyectada).
Pistón de regulación altura.	Accionado a gas . (cromado)
Brazos regulables (altura / angulo).	Poliuretano.
Estrella base.	Aluminio.
Ruedas.	Polipropileno .
Regulación altura respaldo.	Si
Regulación profundidad de asiento.	Si

Peso neto Sin embalajes.	Material de embalaje.	Peso Bruto con embalaje.	Volumen embalado.
29.4 Kg.	Catón	29.9 Kg.	0.82 m3.

Diagrama Genérico/.



Características ergonómicas en relación a la norma.	Puntos acotados	Dimensión Norma	Dimensión Real
Altura al asiento	A	420 a 450mm.	490mm.
Altura total /Pistón arriba.	A1		1090mm.
Altura total /Pistón abajo.	A2		900mm.
Altura al asiento pistón arriba.	A3		570mm.
Profundidad de asiento	B1	380mm. Mínimo	500mm.
Profundidad total.	B2	380 a 430mm.	700mm.
Ancho asiento	C	400mm. Mínimo	530mm.
Ancho total.	C1		680mm.
Ancho de respaldo.	F	360mm. Mínimo	520mm.
Altura asiento a brazo fijo.	G1	200 a 250mm.	180mm. / 250mm.
Distancia interna entre brazos.	G2	460 a 500mm.	480mm.
Distancia brazos y borde anterior.	G3	100mm.	100mm.
Largo de brazo.	G4	200mm. Mínimo	260mm.
Ancho de brazo.	G5	40mm. Mínimo	100mm.
Altura top respaldo a asiento.			560mm.