



Código /.	885
Categoría/.	Semi ejecutivo.
Tapizado en /.	Ecocuero opción, Cuero o tela polipropileno..

Funcionalidades /.



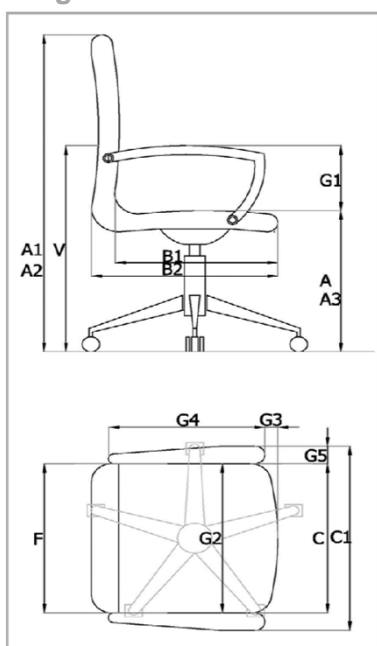
Especificaciones Técnicas de Fabricación

Interior respaldo y asiento.	Madera laminada espesor 14mm.
Densidad espuma interior.	35 Kg / m3
Terminacion de tapizado .	Acolchado.
Costurar reforzadas.	Hilo de Nylon.
Brazo	Fijo en Polipropileno negro .
Piston de regulacion.	Accionado a gas .
Funda de pistón .	Polipropileno.
Estrella base	Poliamida 6 + Fibra de vidrio .
Ruedas.	Polipropileno.
Op/1 base ejecutiva centrada.	Mecanismo de acero reclinable
Op/2 base ejecutiva adelantada.	Mecanismo de acero reclinable

Características físicas.

Peso neto Sin embalajes.	Material de embalaje.	Peso Bruto con embalaje.	Volumen embalado.
19.3 kg.	Cartón	19.9 kg.	0.39 m3.

Diagrama Genérico/.



Características ergonómicas en relación a la norma.	Puntos acotados	Dimensión Norma	Dimensión Real
Altura al asiento	A	420 a 450mm.	420mm.
Altura total /Pistón arriba.	A1		1030mm.
Altura total /Pistón abajo.	A2		960mm.
Altura al asiento pistón arriba.	A3		520mm.
Profundidad de asiento	B1	380mm. Minimo	470mm.
Profundidad total.	B2	380 a 430mm.	700mm.
Ancho asiento	C	400mm. Minimo	550mm.
Ancho total.	C1		620mm.
Ancho de respaldo.	F	360mm. Minimo	620mm.
Altura asiento a brazo fijo.	G1	200 a 250mm.	200mm.
Distancia interna entre brazos.	G2	460 a 500mm.	520mm.
Distancia brazos y borde anterior.	G3	100mm.	170mm.
Largo de brazo.	G4	200mm. Minimo.	400mm.
Ancho de brazo.	G5	40mm. Minimo.	50mm.
Altura top respaldo a asiento.			560mm.