



Ficha Técnica.

Serie/ Componentes. Bases para Mesas.



Base mesas de reuniones / **PB-600 , PB-500 , PB-400.**

Especificaciones :

- Cilindro metálico en acero 0.9mm.
- Disco bombeado en acero 6mm.
- Estructura para fijación a cubierta perfil acero 30x30x1.5mm.

Dimensiones :

- Altura =725mm
Diámetro cilindro. =125mm.
Diámetro de Disco . / **PB-600** disco diámetro 600mm.
PB-500 disco diámetro 500mm.
PB-400 disco diámetro 400mm.



Usos: en mesas de reuniones circulares desde diámetro 700mm , hasta 1200mm.
Mesas rectangulares de 2400mm, hasta 3000mm. (Considerar dos base).



BASE PARA CUBIERTAS DE ESCRITORIO **PB-300.**

Especificaciones :

- Pilar en tubo metálico 60 x1.5mm.
- Disco bombeado en acero 4mm.
- Estructura para fijación a cubierta en placa acero 2.5mm.

Dimensiones :

- Altura. =725mm
Diámetro cilindro. = 62.5mm.
Diámetro de Disco. = 400mm. / 300mm.



Usos: En cubiertas tipo península de hasta 700 mm de profundidad.



BASE DE APOYO PARA CUBIERTAS **PB-60.**

Especificaciones :

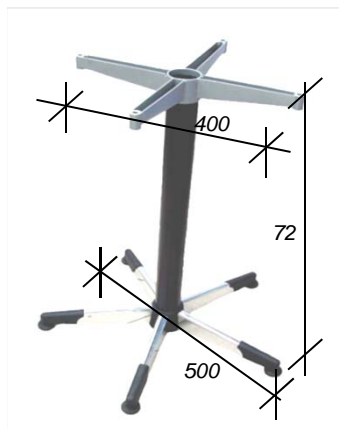
- Pilar en tubo metálico 60 x1.5mm.
- Patín regulable en polipropileno.
- Estructura para fijación a cubierta placa acero 1.5mm.

Dimensiones :

- Altura =725mm Mínima / 727mm máxima.
Diámetro cilindro. =62.5mm.
Diámetro de Disco. = 500mm. / 400mm. / 300mm.



Usos: Siempre como pedestal de apoyo en cubiertas rectas y esquineras.



BASE PARA MESA DE CASINO / CAFETERIA **EM-60.**

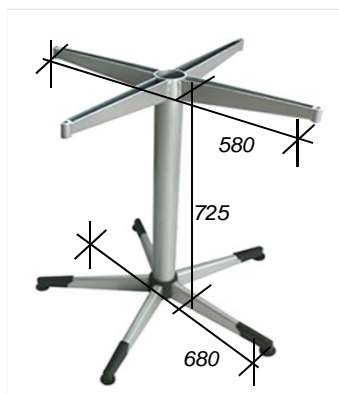
Especificaciones :

- Pilar metálico en tubo de acero 2mm.
- Base 5 puntas en acero 1.9mm con punteras plásticas.
- Patines regulables en polipropileno.
- Estructura para fijación 4puntas en acero 1.9mm.

Dimensiones :

- Altura =725mm.
- Dimensión de estructura de fijación. = Diámetro 400mm.
- Diámetro de Pilar. =60.3mm.
- Dimensión de base 5 puntas. =Diámetro 500mm.

Usos: Mesas para cafetería y casinos ,en que la cubierta redonda o, cuadrada no exceda los 600mm de diámetro o, lado respectivamente.



BASE PARA MESA DE REUNIONES **EM-100.**

Especificaciones :

- Pilar metálico en tubo de acero 60mm diámetro x 2mm esp.
- Base 5 puntas en acero 1.9mm con punteras plásticas.
- Patines regulables en polipropileno.
- Estructura para fijación 4puntas en acero 1.9mm.

Dimensiones :

- Altura =725mm.
- Dimensión de estructura de fijación = 580mm.
- Diámetro de Pilar =60.3mm.
- Dimensión de base 5 puntas . =680mm.

Usos: Mesas de reunión , en que la cubierta redonda u cuadrada no exceda los 1000mm de diámetro o, lado respectivamente.



BASE PARA MESA DE REUNIONES **EM-120.**

Especificaciones :

- Pilar metálico en tubo de acero 2mm.
- Base 5 puntas en acero 1.9mm con punteras plásticas.
- Patines regulables en polipropileno.
- Estructura para fijación 4puntas en acero 1.9mm.

Dimensiones :

- Altura =725mm.
- Dimensión de estructura de fijación. = 780mm.
- Diámetro de Pilar. =60.3mm.
- Dimensión de base 5 puntas. =800mm.

Usos: Mesas de reunión , en que la cubierta redonda o, cuadrada no exceda los 1200mm de diámetro o, lado respectivamente.



BASE PARA MESA DE REUNIONES **EM-160.**

Especificaciones :

- Pilares metálico en tubo de acero 2mm.
- Bases de 2 puntas en acero 1.9mm con punteras plásticas.
- Patines regulables en polipropileno.
- Estructura para fijación 2 puntas en acero 1.9mm.
- Viga de estructuración en perfil metálico 70x30x2mm

Dimensiones :

- Altura =725mm.
- Dimensión de estructura de fijación = 708mm.
- Diámetro de Pilares =75mm.
- Dimensión de a eje entre patines . =800mm.

Usos: Mesas de reunión o escritorio , en que la cubierta sea rectangular de largo 1600mm y profundidad 800mm.

Puede ser solicitada en dimensiones especiales .

Terminación de superficie/.

Todas las bases presentan tratamiento de pintura epoxi - poliéster electroestática .

Los modelos de base EM-60 , EM-100 , EM-120 pueden ser solicitados con estrella base cromada.

Los colores disponibles para estas estructuras son:

Gris grafito , Silver Engine y Negro textura.



Pedestal Base **PB-600 C**

Especificaciones :

- Pilar en tubo metálico 60 x1.5mm.
- Patín regulable en polipropileno.
- Estructura para fijación a cubierta placa acero 1.5mm.

Dimensiones :

- Altura =200 mm.
- Diámetro cilindro. =62.5mm.
- Diámension flanche 120 x120 mm.

Usos: En muebles bases , camas americanas ,