



Código /	N-60.
Categoría /	Ejecutivo.
Tapizado en /	Ecocuero , opción Cuero.

Funcionalidades /



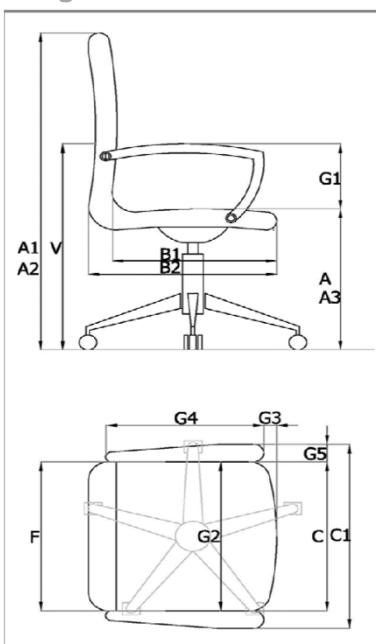
Especificaciones Técnicas de Fabricación

Interior respaldo y asiento.	Madera laminada espesor 14mm.
Densidad espuma interior.	35 Kg / m3
Costuras reforzadas.	Hilo de Nylon.
Brazos.	Fijo en Polipropileno negro .
Piston de regulacion.	Accionado a gas .
Funda de pistón .	Polipropileno.
Estrella base.	Poliamida 6 + Fibra de vidrio .
Ruedas.	Polipropileno.
Op/1 base ejecutiva centrada.	Mecanismo de acero reclinable
Op/2 base ejecutiva adelantada.	Mecanismo de acero reclinable

Características físicas.

Peso neto Sin embalajes.	Material de embalaje.	Peso Bruto con embalaje.	Volumen embalado.
18 kg.	Cartón.	20.8 kg.	0.46 m3.

Diagrama Genérico/.



Características ergonómicas en relación a la norma.	Puntos acotados	Dimensión Norma	Dimensión Real
Altura al asiento.	A	420 a 450mm.	480mm.
Altura total /Pistón arriba.	A1		1040mm.
Altura total /Pistón abajo.	A2		950mm.
Altura al asiento pistón arriba.	A3		590mm.
Profundidad de asiento.	B1	380mm. Minimo	500mm.
Profundidad total.	B2	380 a 430mm.	700mm.
Ancho asiento.	C	400mm. Minimo	530mm.
Ancho total.	C1		600mm.
Ancho de respaldo.	F	360mm. Minimo	530mm.
Altura asiento a brazo fijo.	G1	200 a 250mm.	190mm.
Distancia interna entre brazos.	G2	460 a 500mm.	490mm.
Distancia brazos y borde anterior.	G3	100mm.	200mm.
Largo de brazo.	G4	200mm. Minimo.	430mm.
Ancho de brazo.	G5	40mm. Minimo.	50mm.
Altura top respaldo a asiento.			540mm.