



Código /	LN-60 / SY.
Categoría /	Gerencial.
Tapizado en /	Tela poliéster microperforada.



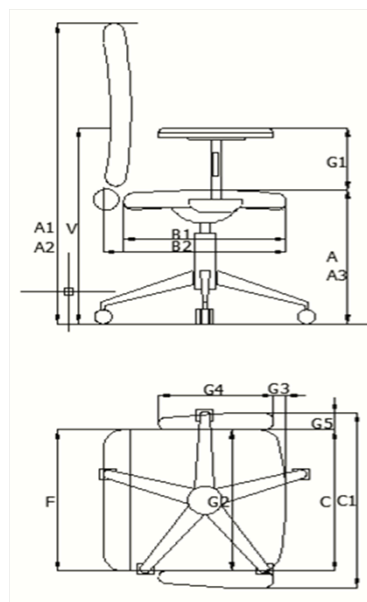
Especificaciones Técnicas de Fabricación

Interior asiento y respaldo.	Polipropileno .
Carcasa protectora respaldo y asiento.	Polipropileno .
Densidad espuma interior.	35 Kg / m3 (inyectada) .
Pistón de regulación (cromado).	Accionado a gas .
Brazos.(regulables altura y angulo).	Si
Estrella base.	Aluminio.
Ruedas.	Polipropileno .
Mecanismo regulable / Base -Respaldo	Sincrónico.
Regulación altura respaldo.	Si (Aluminio).
Regulación profundidad asiento.	Si
Apoyo lumbar	Si

Características físicas.

Peso neto Sin embalajes.	Material de embalaje.	Peso Bruto con embalaje.	Volumen embalado.
29.9 kg.	Cartón.	30.4 Kg.	0.53 m3.

Diagrama Genérico/.



Características ergonómicas en relación a la norma.	Puntos acotados	Dimensión Norma	Dimensión Real
Altura al asiento	A	420 a 450mm.	450mm.
Altura total /Pistón arriba.	A1		1100mm.
Altura total /Pistón abajo.	A2		950mm.
Altura al asiento pistón arriba.	A3		520mm.
Profundidad de asiento	B1	380mm. Minimo	500mm.
Profundidad total.	B2	380 a 430mm.	600mm.
Ancho asiento	C	400mm. Minimo	500mm.
Ancho total.	C1		700mm.
Ancho de respaldo.	F	360mm. Minimo	480mm.
Altura asiento a brazo fijo.	G1	200 a 250mm.	180mm / 260mm.
Distancia interna entre brazos.	G2	460 a 500mm.	490mm.
Distancia brazos y borde anterior.	G3	100mm.	100mm.
Largo de brazo.	G4	200mm. Minimo.	270mm.
Ancho de brazo.	G5	40mm. Minimo.	100mm.
Altura top respaldo a asiento.			760mm.