



Codigo /	M-60
Categoría/	Ejecutivo.
Tapizado en /	Ecocuero , cuero o, Tela de Polipropileno.

Funcionalidades /



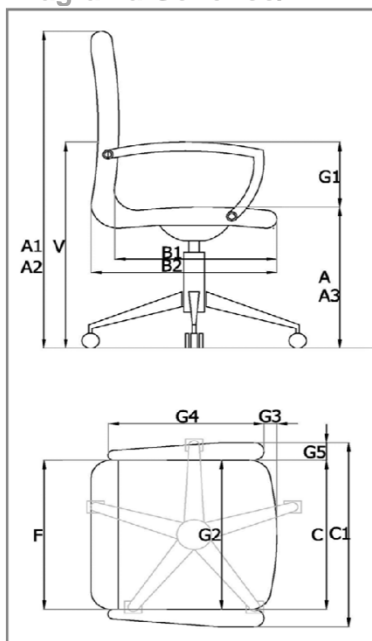
Especificaciones Técnicas de Fabricación

Interior respaldo y asiento.	Madera laminada espesor 14mm.
Densidad espuma interior.	35 Kg / m3
Costuras reforzadas.	Hilo de Nylon.
Brazos	Fijo en Poliuretano negro .
Piston de regulación.	Accionado a gas .
Funda de pistón .	Polipropileno.
Estrella base	Poliamida 6 + Fibra de vidrio .
Ruedas.	Polipropileno.
Op/1 base ejecutiva centrada.	Mecanismo reclinable sin fijación.
Op/2 base ejecutiva adelantada.	Mecanismo reclinable con fijación

Características físicas.

Peso neto Sin embalajes.	Material de embalaje.	Peso Bruto con embalaje.	Volumen embalado.
19 kg.	Cartón	19.6 kg.	0.39 m3.

Diagrama Genérico/.



Características ergonómicas en relación a la norma.	Puntos acotados	Dimensión Norma	Dimensión Real
Altura al asiento.	A	420 a 450mm.	480mm.
Altura total /Pistón arriba.	A1		1020mm.
Altura total /Pistón abajo.	A2		950mm.
Altura al asiento pistón arriba.	A3		590mm.
Profundidad de asiento.	B1	380mm. Minimo	440mm.
Profundidad total.	B2	380 a 430mm.	600mm.
Ancho asiento.	C	400mm. Minimo	550mm.
Ancho total.	C1		630mm.
Ancho de respaldo.	F	360mm. Minimo	550mm.
Altura asiento a brazo fijo.	G1	200 a 250mm.	210mm.
Distancia interna entre brazos.	G2	460 a 500mm.	530mm.
Distancia brazos y borde anterior.	G3	100mm.	100mm.
Largo de brazo.	G4	200mm. Minimo.	400mm.
Ancho de brazo.	G5	40mm. Minimo.	50mm.
Altura top respaldo a asiento.			710mm.